

**100 JAHRE IM SPORT**

**BERMUDA XT BENCH**

Item Nr.: 4507



<b>1.</b>	<b>Sicherheitshinweise</b>	2	<b>1.</b>	<b>Safety instructions</b>	12
<b>2.</b>	<b>Allgemeines</b>	2	<b>2.</b>	<b>General</b>	12
	2.1 Verpackung	2		2.1 Packaging	12
<b>3.</b>	<b>Montage</b>	3	<b>3.</b>	<b>Assembly</b>	12
	3.1 Checkliste	3		3.1 Check list	12
	3.2 Montageschritte	5		3.2 Assembly Steps	14
<b>4.</b>	<b>Pflege und Wartung</b>	20	<b>4.</b>	<b>Care and Maintenance</b>	20
<b>5.</b>	<b>Trainingsanleitung</b>	20	<b>5.</b>	<b>Training manual</b>	20
	5.1 Übungsbilder	21		5.1 Training photos	21
<b>6.</b>	<b>Teileliste</b>	25	<b>6.</b>	<b>Parts list</b>	26
<b>7.</b>	<b>Explosionszeichnung</b>	27	<b>7.</b>	<b>Exploded drawing</b>	27
<b>8.</b>	<b>Garantie</b>	28			
<b>8.</b>	<b>Service-Hotline &amp; Ersatzteilbestellformular</b>	29			

# 1. Sicherheitshinweise

## **WICHTIG!**

- Es handelt sich bei diesem Kraftgerät um ein Trainingsgerät nach DIN EN 957-1/2.
- Max. Körpergewicht: 150 kg; max. Belastungen Hantel 100 kg, Beincurl: 50 kg und Armcurl: 30 kg
- Das Kraftgerät darf nur für seinen bestimmungsgemäßen Zweck verwendet werden!
- Jegliche andere Verwendung ist unzulässig und möglicherweise gefährlich. Der Importeur kann nicht für Schäden verantwortlich gemacht werden, die durch nicht bestimmungsgemäßen Gebrauch verursacht werden.
- Sie trainieren mit einem Gerät, das sicherheitstechnisch nach neuesten Erkenntnissen konstruiert wurde. Mögliche Gefahrenquellen die Verletzungen verursachen könnten, wurden bestmöglich ausgeschlossen.

## **Um Verletzungen und/oder Unfälle zu vermeiden, lesen und befolgen Sie bitte diese einfachen Regeln:**

1. Erlauben Sie Kindern nicht, mit dem Gerät oder in dessen Nähe zu spielen.
2. Überprüfen Sie regelmäßig, ob alle Schrauben und Muttern, fest angezogen sind.
3. Tauschen Sie defekte Teile sofort aus und nutzen Sie das Gerät bis zur Instandsetzung nicht. Achten Sie auch auf eventuelle Materialermüdungen.
4. Vor Inbetriebnahme des Gerätes die Bedienungsanleitung genau durchlesen.
5. Das Gerät braucht in jede Richtung genügend Freiraum (mindestens 1,5m).
6. Stellen Sie das Gerät auf einen festen und ebenen Untergrund.
7. Trainieren Sie nicht unmittelbar vor bzw. nach den Mahlzeiten.
8. Lassen Sie sich vor Beginn eines Fitness-Trainings immer zuerst von einem Arzt untersuchen.
9. Das Sicherheitsniveau des Gerätes kann nur gewährleistet werden, wenn Sie in regelmäßigen Abständen die Verschleißteile überprüfen. Diese sind mit \* in der Teileliste gekennzeichnet.
10. Trainingsgeräte sind auf keinen Fall als Spielgeräte zu verwenden.
11. Tragen Sie Schuhe und trainieren Sie nie barfuß.
12. Achten Sie darauf, dass sich nicht Dritte in der Nähe des Gerätes befinden, da weitere Personen durch die beweglichen Teile verletzt werden könnten.
13. Das Trainingsgerät darf nicht in feuchten Räumen (Bad) oder auf dem Balkon aufgestellt werden.

## 2. Allgemeines

Der Anwendungsbereich dieses Trainingsgerätes ist der Heimbereich. Das Gerät entspricht den Anforderungen der DIN EN 957-1/2. Bei unsachgemäßem Gebrauch dieses Gerätes (z. B. übermäßigem Training, falsche Einstellungen, etc.) sind Gesundheitsschäden nicht auszuschließen.

Vor Beginn des Trainings sollte eine allgemeine Untersuchung von Ihrem Arzt durchgeführt werden, um eventuelle vorhandene Gesundheitsrisiken auszuschließen.

### 2.1 Verpackung

Die Verpackung besteht aus umweltfreundlichen und wieder verwertbaren Materialien:

- Außenverpackung aus Pappe
- Formteile aus geschäumtem, FCKW-freiem Polystyrol (PS)
- Folien und Beutel aus Polyäthylen (PE)
- Spannbänder aus Polypropylen (PP)

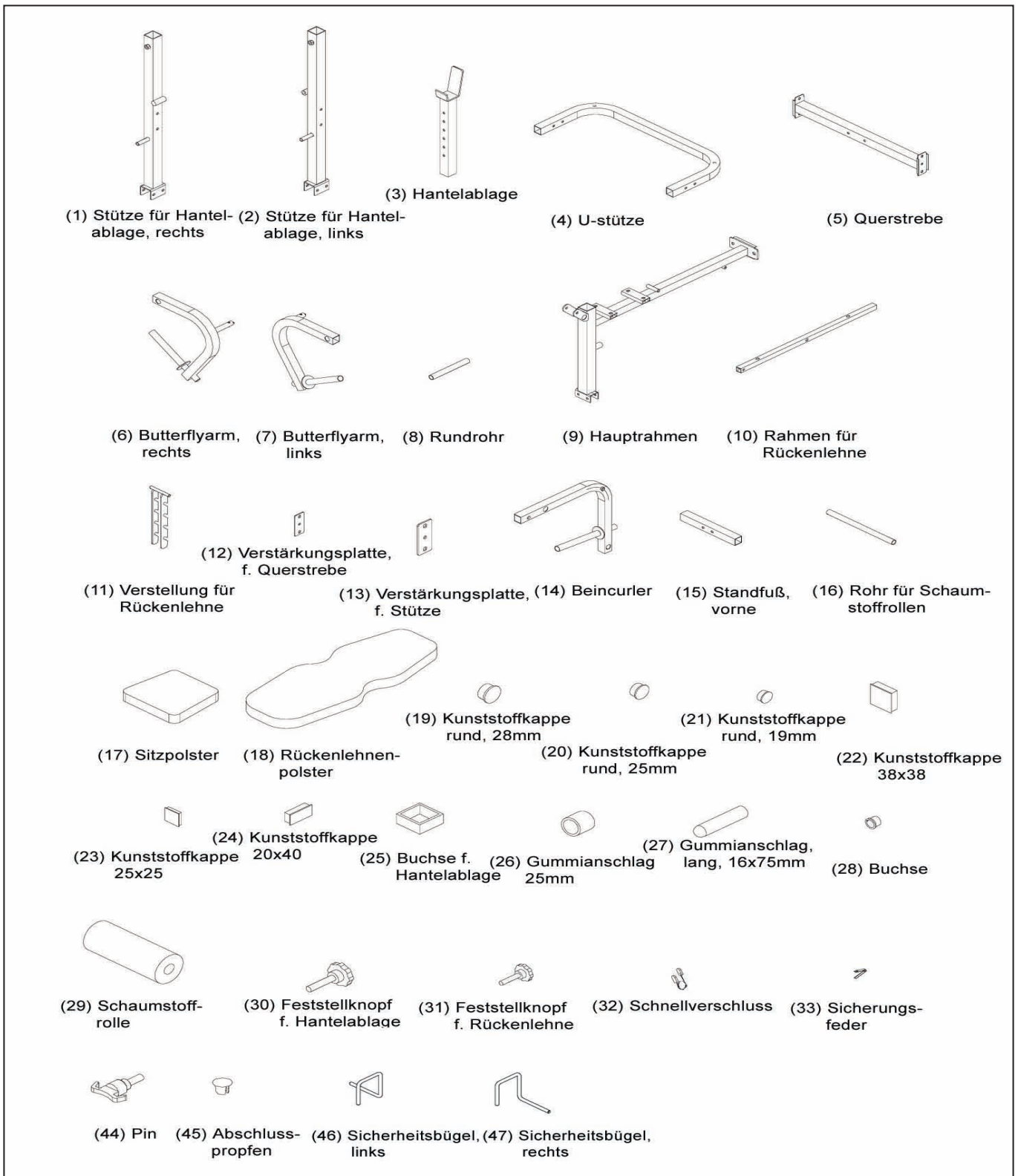
### 3. Aufbau

Um den Zusammenbau des Kraftgerätes für Sie so einfach wie möglich zu gestalten, haben wir die wichtigsten Teile bereits vormontiert. Bevor Sie das Gerät zusammenbauen, sollten Sie bitte diese Aufbauanleitung sorgfältig lesen und danach Schritt für Schritt, wie beschrieben, fortfahren.

#### Packungsinhalt

- Entnehmen Sie alle Einzelteile und legen Sie diese nebeneinander auf den Boden.
- Stellen Sie den Hauptrahmen auf eine bodenschonende Unterlage, da Metallteile Ihren Boden beschädigen/verkratzen könnten. Diese Unterlage sollte flach und nicht zu dick sein, sodass das Kraftgerät einen stabilen Stand hat.
- Achten Sie darauf, dass Sie während des Zusammenbaus in jede Richtung hin genügend Bewegungsfreiraum (mind. 1,5 m) haben.

#### 3.1 Checkliste





(34) Sechskantschraube M10x125 1St.



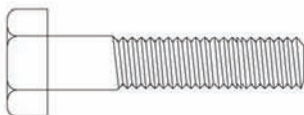
(35) Sechskantschraube M10x65 1St.



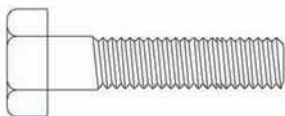
(36) Sechskantschraube M10x70 4St.



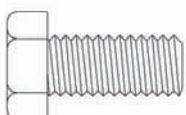
(37) Sechskantschraube M10x58 8St.



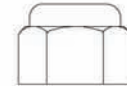
(38) Sechskantschraube M8x38 4St.



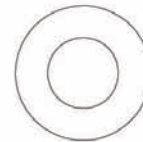
(39) Sechskantschraube M8x35 4St.



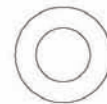
(40) Sechskantschraube M8x20 2St.



(41) Mutter, selbstsichernd  
M10, 14St.



(42) Unterlegscheibe  
10mm, 28St.



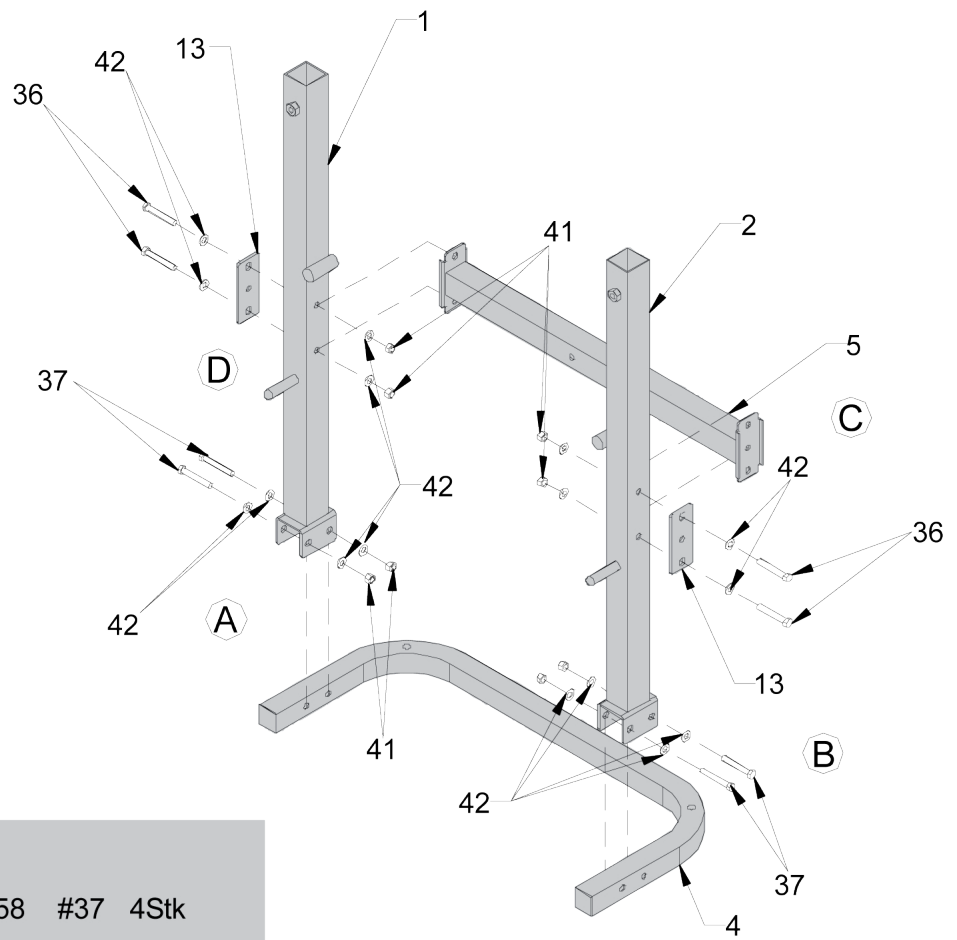
(43) Unterlegscheibe  
8mm, 12St.



(48) Mutter, selbstsichernd  
M8, 2St

### 3.2 Montageschritte

#### Schritt 1

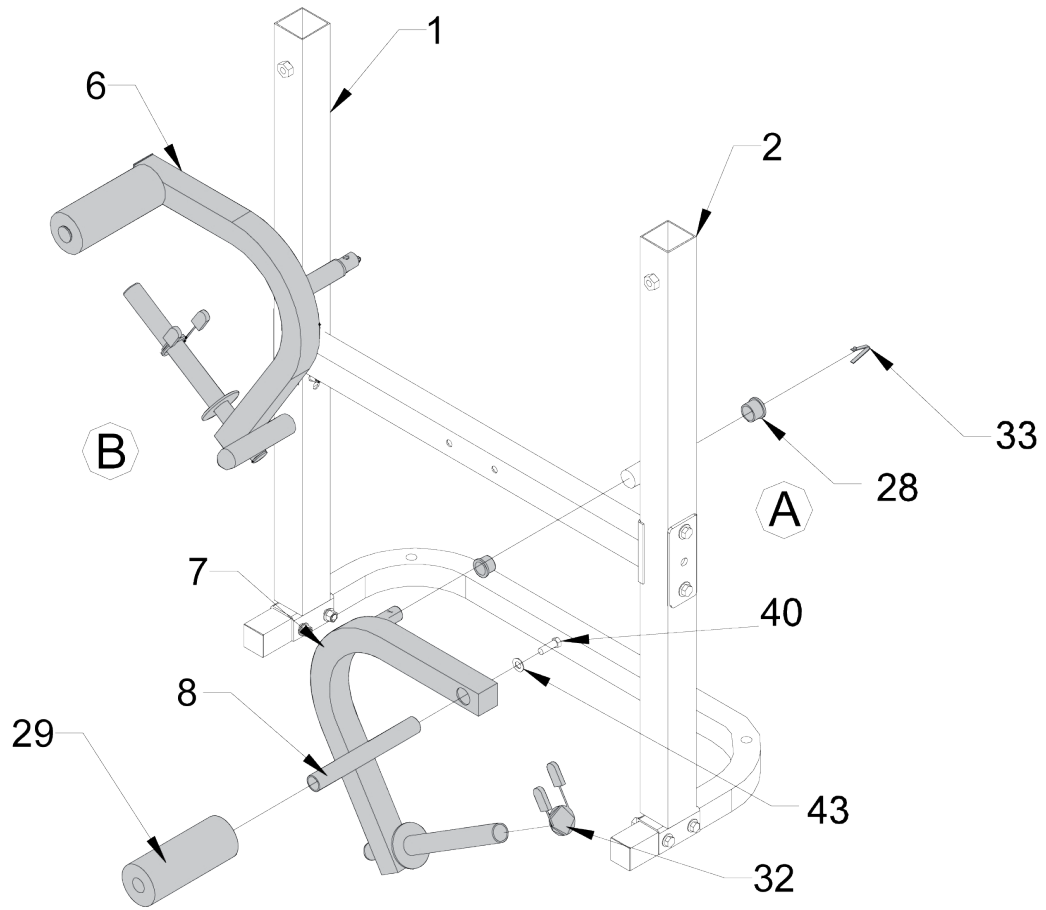


#### A+B

	M10x58 #37 4Stk
	∅ 10 #42 8Stk
	M10 #41 4Stk

#### C+D

	M10x70 #36 4Stk
	∅ 10 #42 8Stk
	M10 #41 4Stk



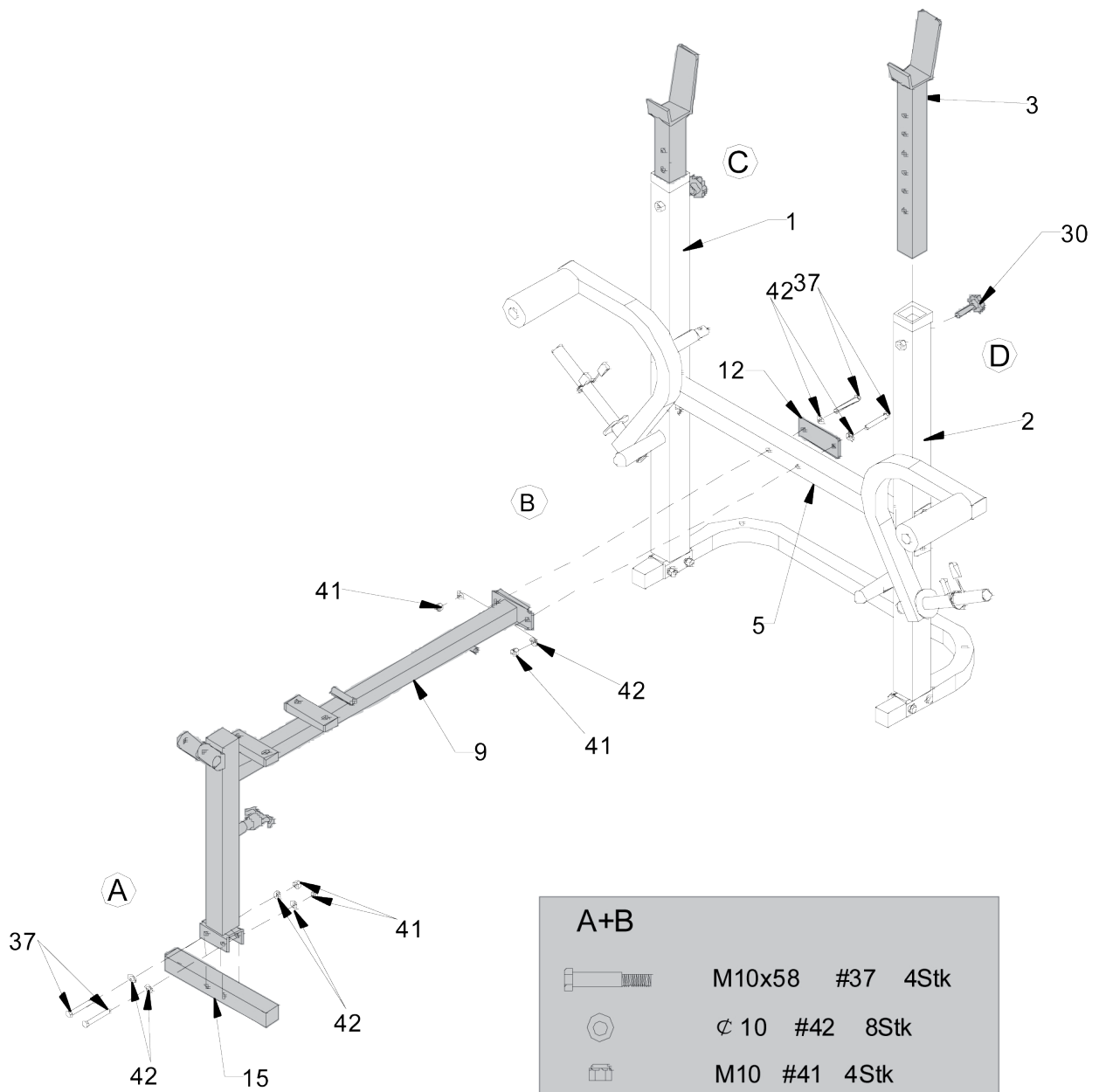
A+B



M8x20 #40 2Stk



∅ 8 #43 2Stk



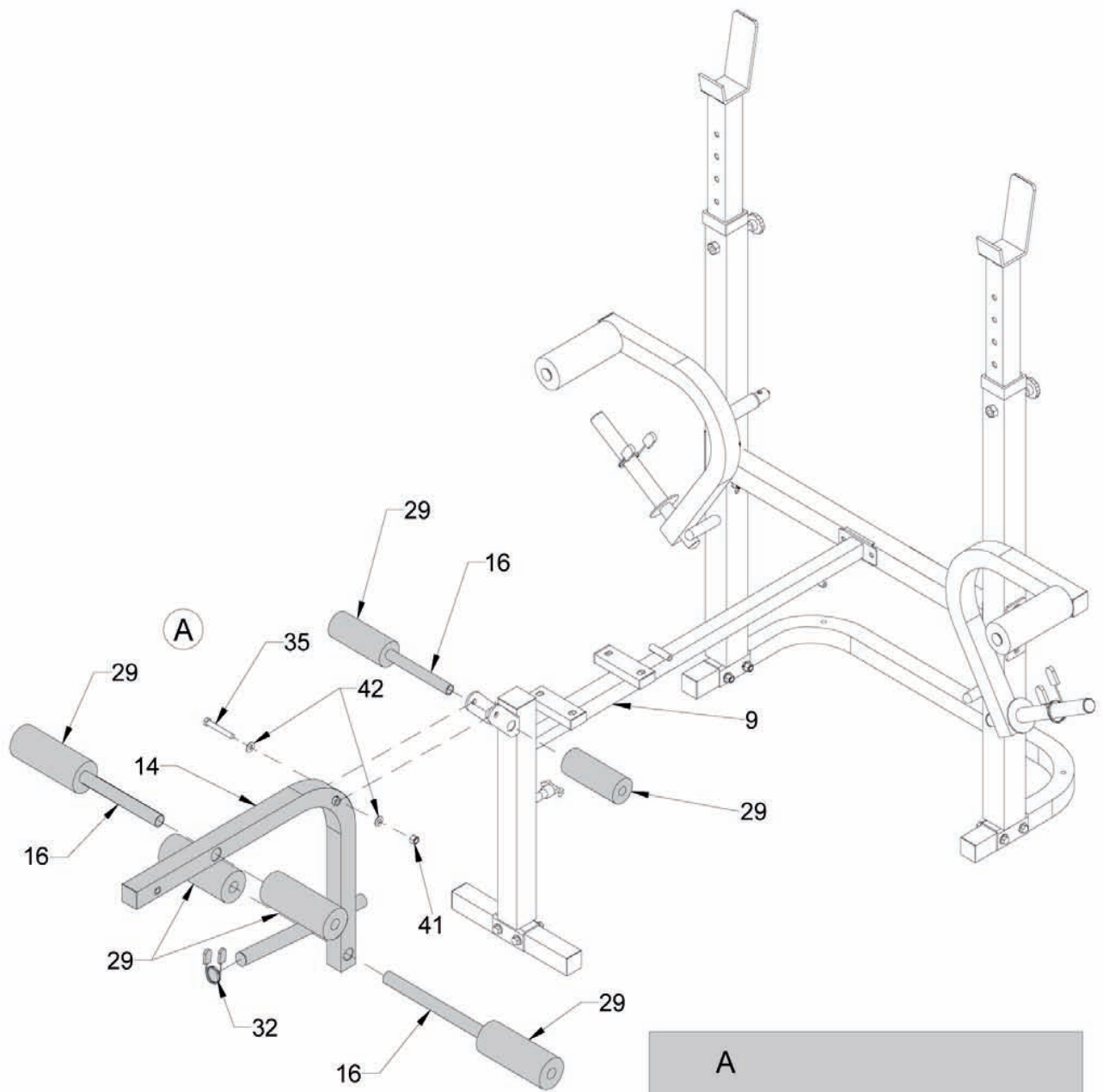
**A+B**

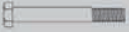


-  M10x58 #37 4Stk
-   $\varnothing$  10 #42 8Stk
-  M10 #41 4Stk

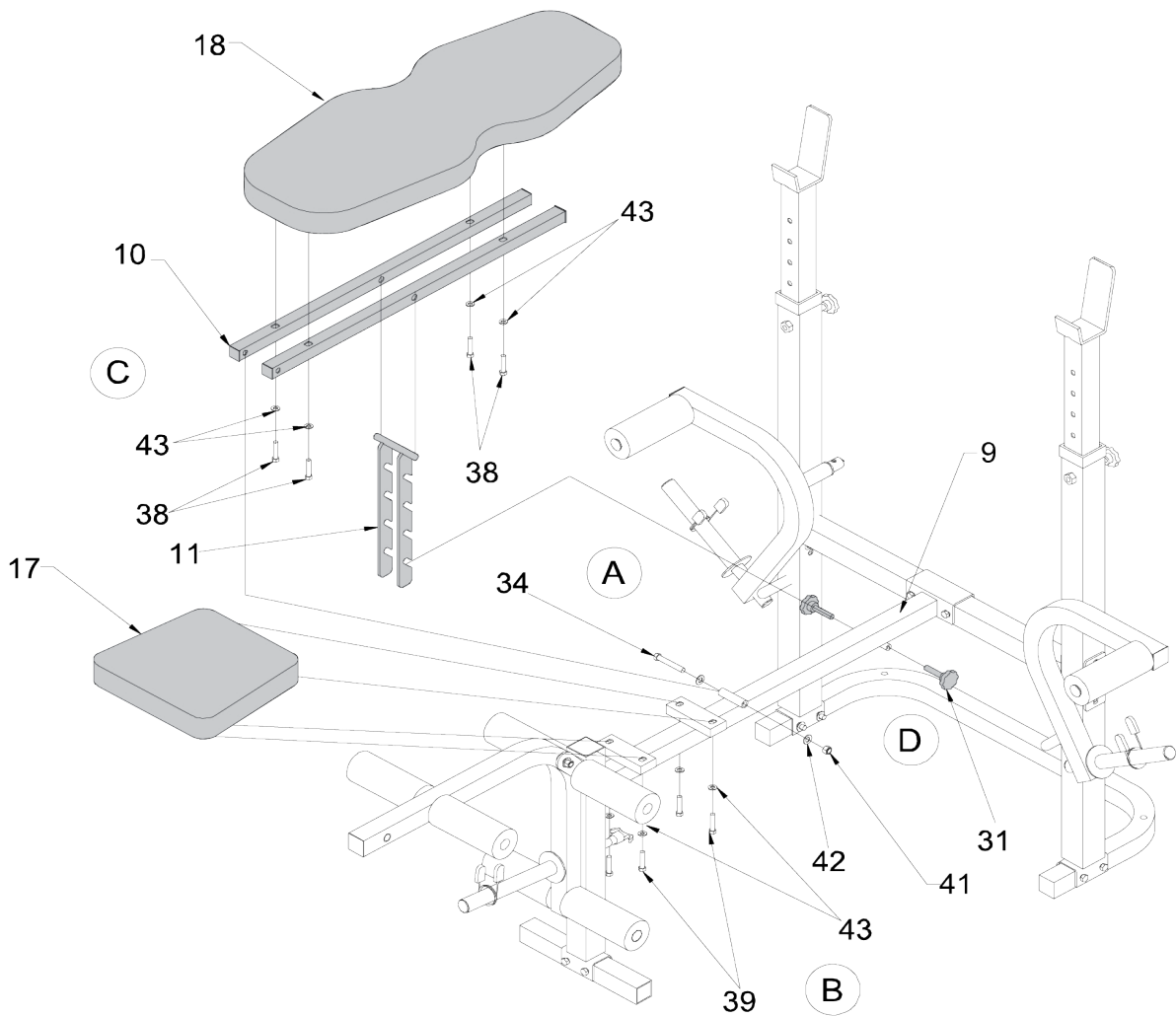
**C+D**

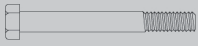


-  #30 2Stk





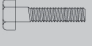



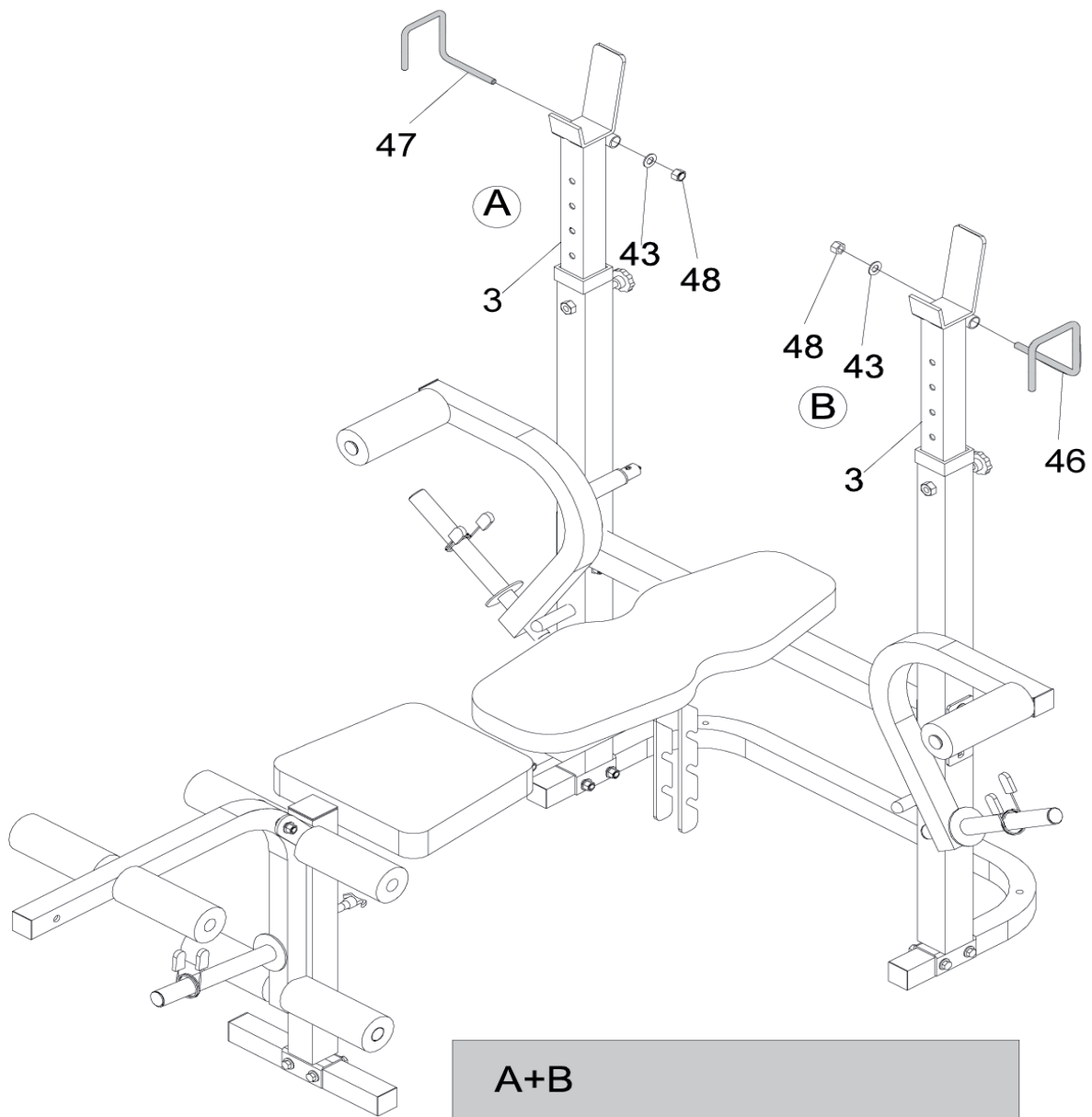
A			
	M10x65	#35	1Stk
	∅ 10	#42	2Stk
	M10	#41	1Stk





A			
	M10x125	#34	1Stk
	∅ 10	#42	2Stk
	M10	#41	1Stk

D			
	#31	2Stk	

B+C			
	M8X38	#38	4Stk
	M8X35	#39	4Stk
	∅ 8	#43	8Stk



A+B			
	∅ 8	#43	2Stk
	M8	#48	2Stk

# 1. Safety instructions

## **IMPORTANT!**

- The bench is produced according to DIN EN 957-1/2.
- Max. userweight: 150 kg; max. loading barbell: 100 kg, legcurl: 50 kg and armcurl: 30 kg
- The gym should be used only for its intended purpose.
- Any other use of the item is prohibited and maybe dangerous. The importeur cannot be held liable for damage or injury caused by improper use of the equipment.
- The gym has been produced according to the latest safety standards.

### **To prevent injury and / or accident, please read and follow these simple rules:**

1. Do not allow children to play on or near the equipment.
2. Regularly check that all screws and nuts are tightly secured.
3. Promptly replace all defective parts and do not use the equipment until it is repaired. Watch for any material fatigue.
4. Carefully read through the operating instructions before starting the equipment.
5. The equipment requires sufficient free space in all directions (at least 1.5 m).
6. Set up the equipment on a solid and flat surface.
7. Do not exercise immediately before or after meals.
8. Before starting any fitness training, let yourself examined by a physician.
9. The safety level of the machine can be ensured only if you regularly inspect parts subject to wear. These are indicated by an \* in the parts list. Levers and other adjusting mechanisms of the equipment must not obstruct the range of movement during training.
10. Training equipment must never be used as toys.
11. Wear shoes and never exercise barefoot.
12. Make certain that other persons are not in the area of the home trainer, because other persons may be injured by the moving parts.
13. It is not allowed to place the item in rooms with high humidity (bathroom) or on the balcony.

## 2. General

This training equipment is for use at home. The equipment complies with the requirements of DIN EN 957-1/2 Class HC. Damage to health cannot be ruled out if this equipment is not used as intended (for example, excessive training, incorrect settings, etc.).

Before starting your training, you should have a complete physical examination by your physician, in order to rule out any existing health risks.

### 2.1 Packaging

Environmentally compatible and recyclable materials:

- External packaging made of cardboard
- Molded parts made of foam CFS-free polystyrol (PS)
- Sheeting and bags made of polyethylene (PE)
- Wrapping straps made of polypropylene (PP)

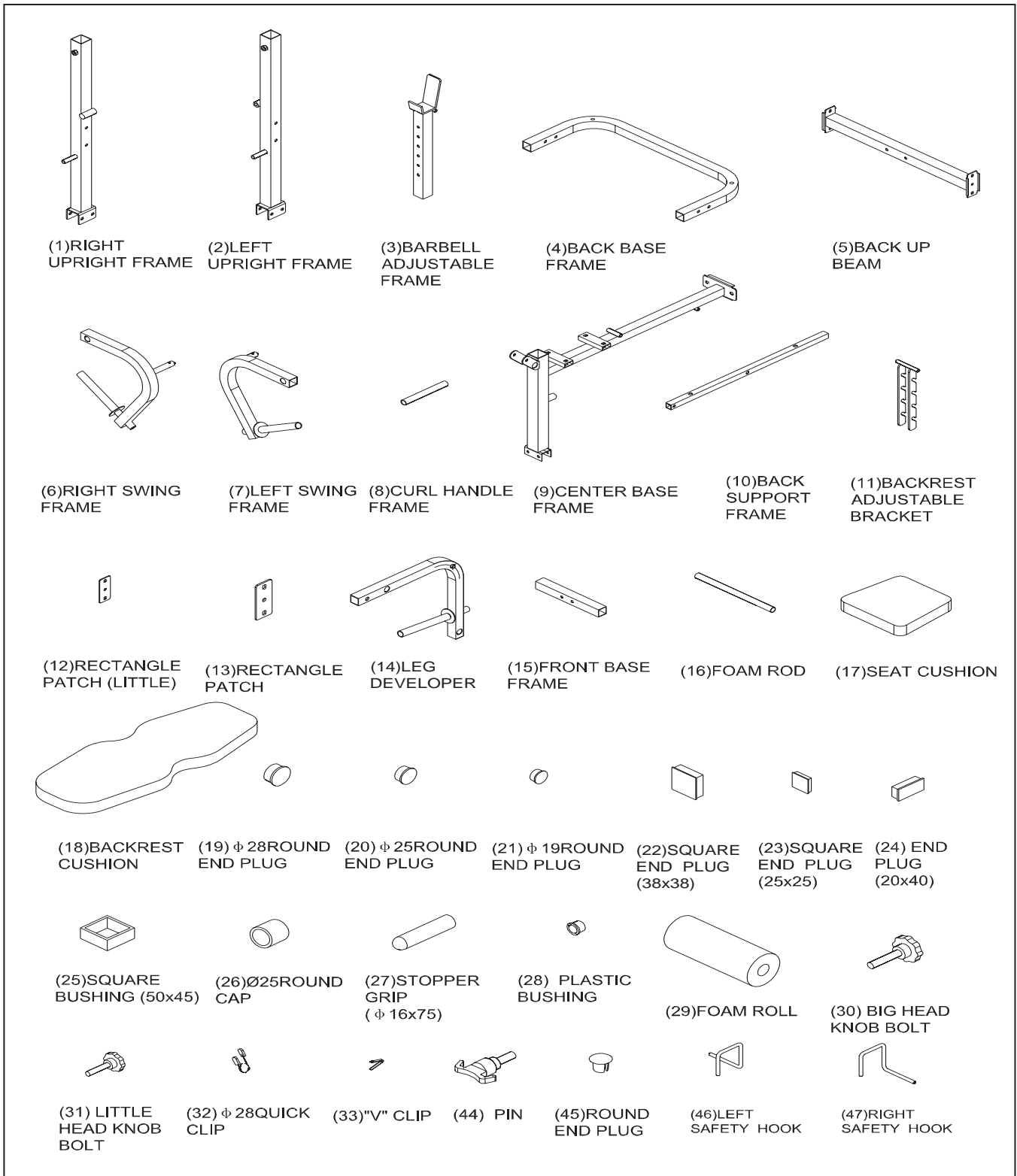
### 3. Assembly

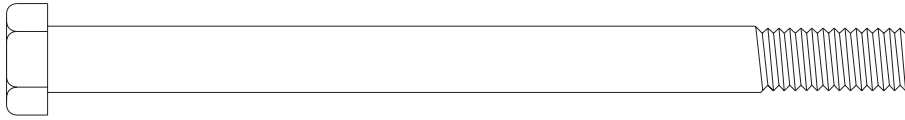
In order to make assembly of the gym as easy as possible for you, we have preassembled the most important parts. Before you assemble the equipment, please read these instructions carefully and then continue step by step as described

#### Contents of packaging

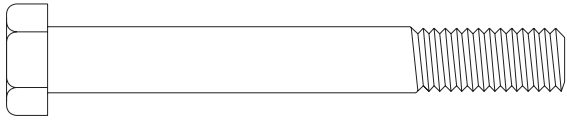
- Unpack all individual parts and place them alongside each other on the floor.
- Metal parts can damage / scratch your floor., so please use a pad. The pad should be flat and not too thick, so that the gym has a stable stand.
- Make certain that you have adequate room for movement (at least 1.5 m) on all sides during assembly.

#### 3.1 Check list

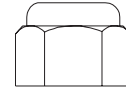




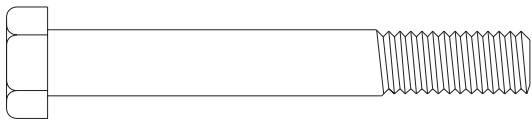
(34)M10x125 HEX BOLT 1PC



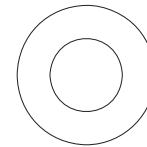
(35)M10x65 HEX BOLT 1PC



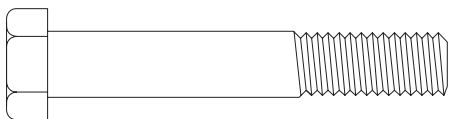
(41)M10 LOCKNUT 14PCS



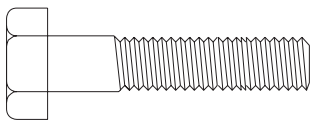
(36) M10x70 HEX BOLT 4PCS



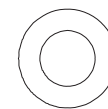
(42)  $\phi$  10 WASHER 28PCS



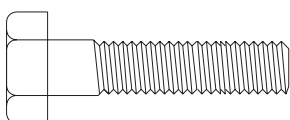
(37)M10x58 HEX BOLT 8PCS



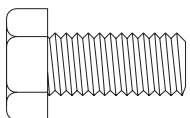
(38)M8X38 HEX BOLT 4PCS



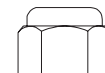
(43)  $\phi$  8 WASHER 12PCS



(39)M8X35 HEX BOLT 4PCS



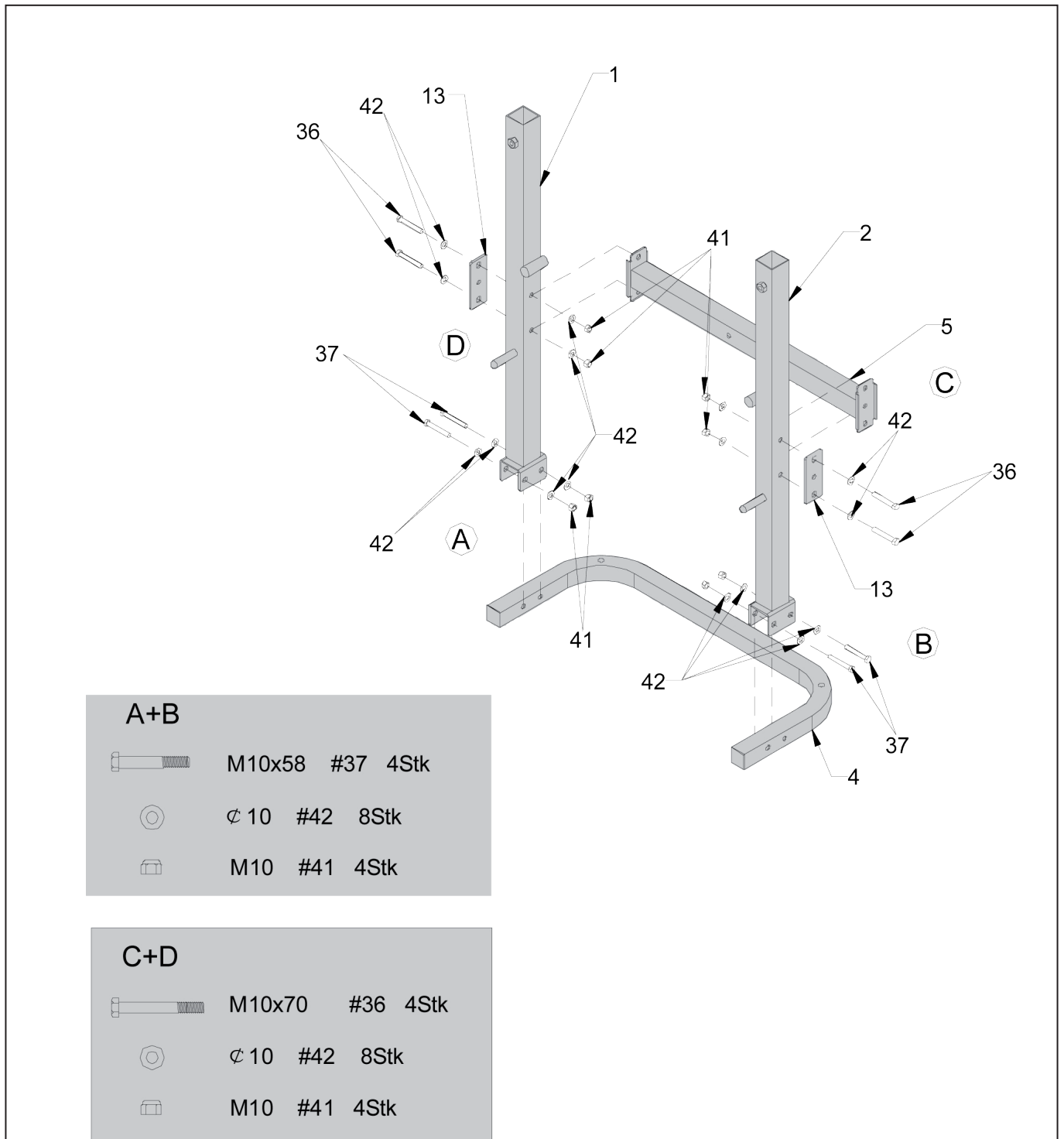
(40)M8x20 HEX BOLT 2PCS

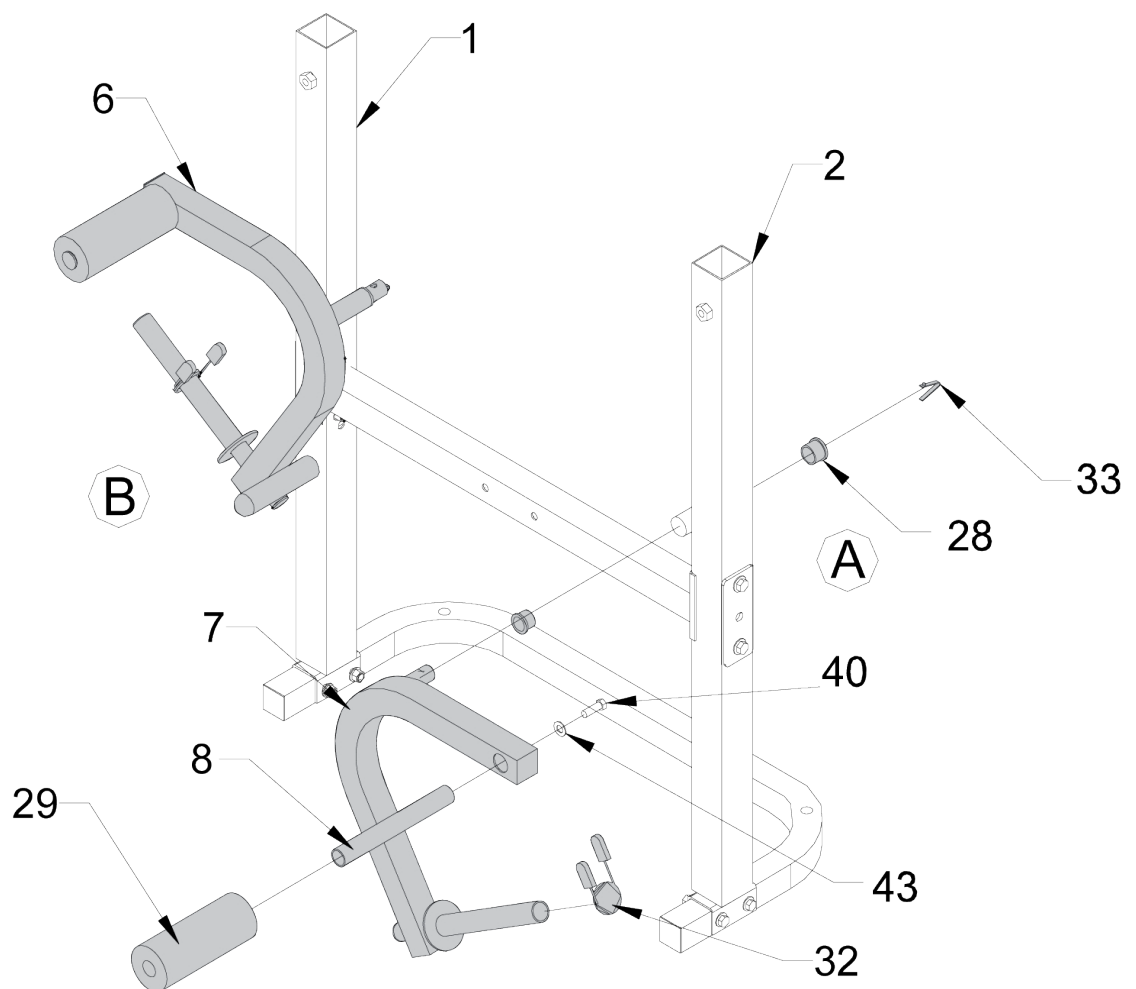


(48)M8 LOCKNUT 2PCS

### 3.2 Assembly steps

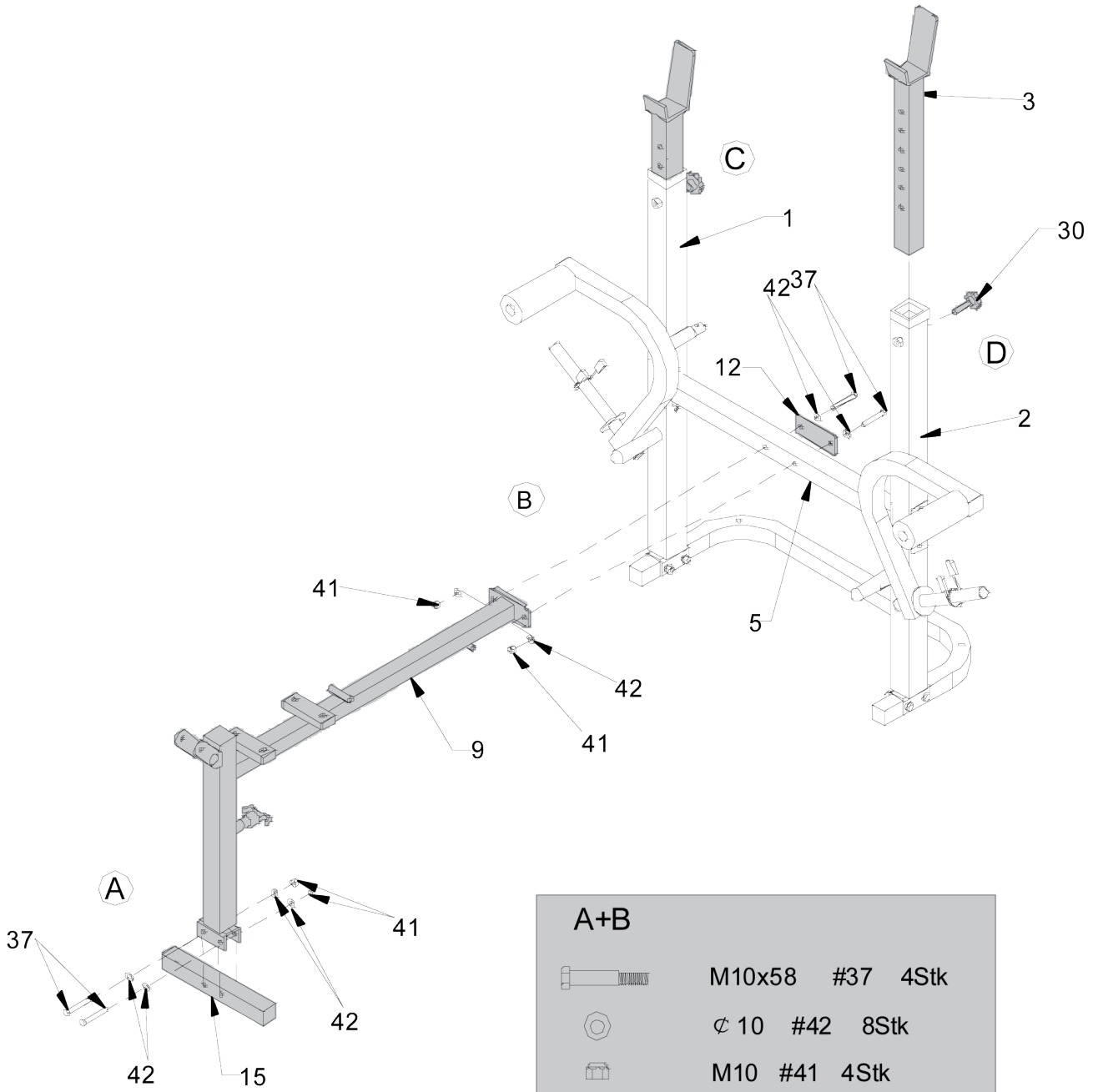
#### Step 1





A+B			
	M8x20	#40	2Stk
	∅ 8	#43	2Stk



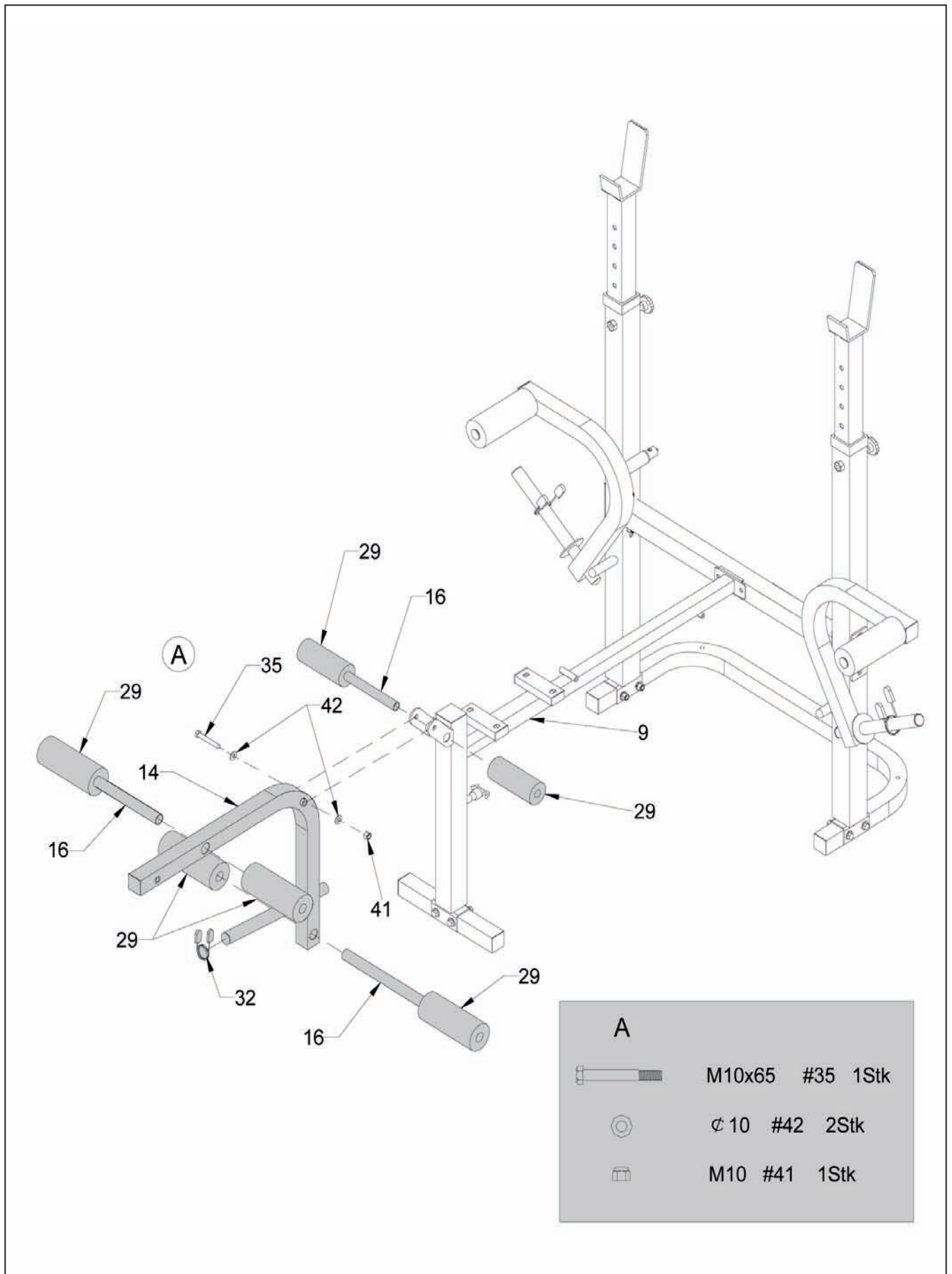


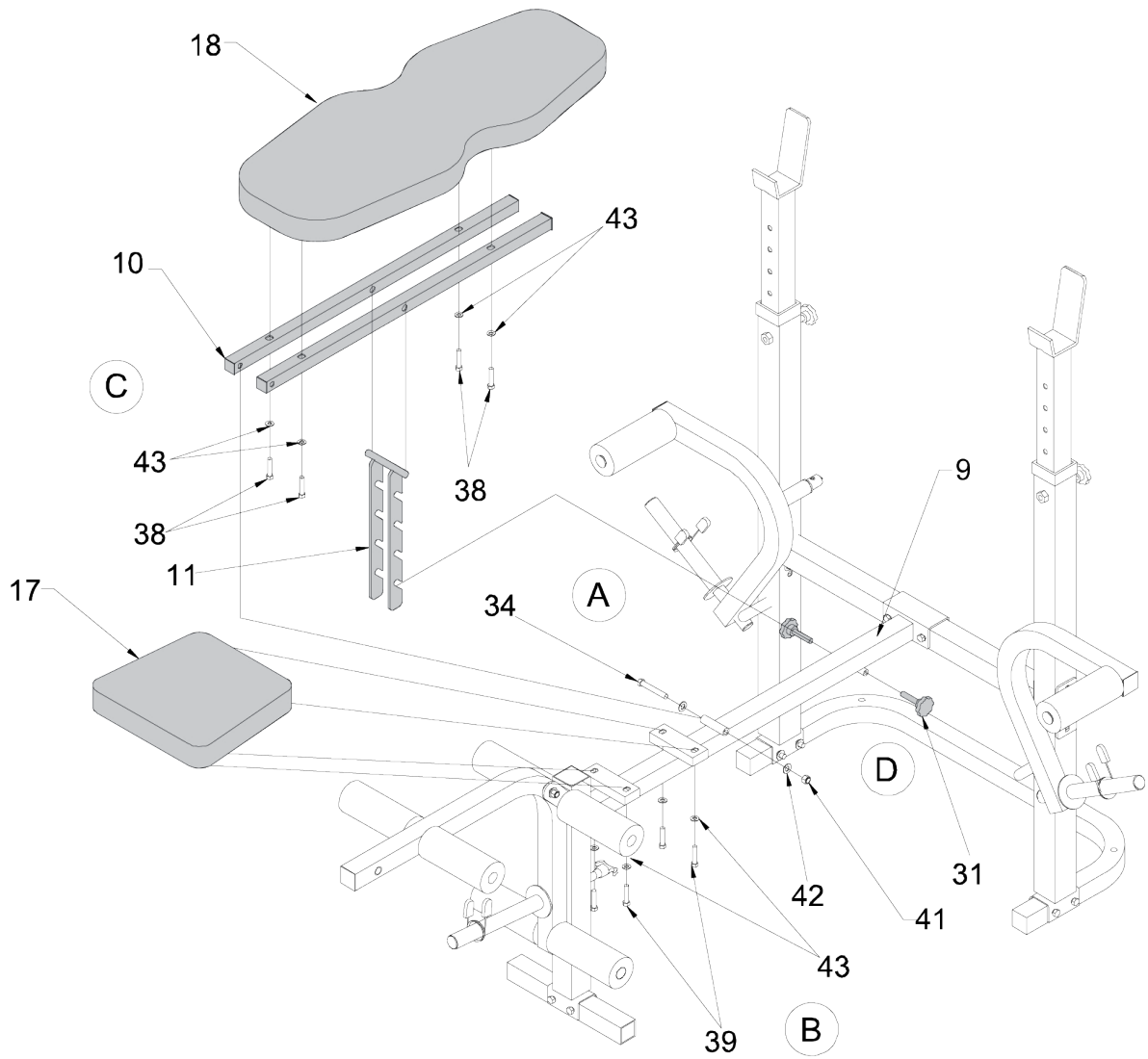
**A+B**

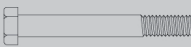


-  M10x58 #37 4Stk
-   $\varnothing$  10 #42 8Stk
-  M10 #41 4Stk


**C+D**

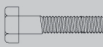


-  #30 2Stk

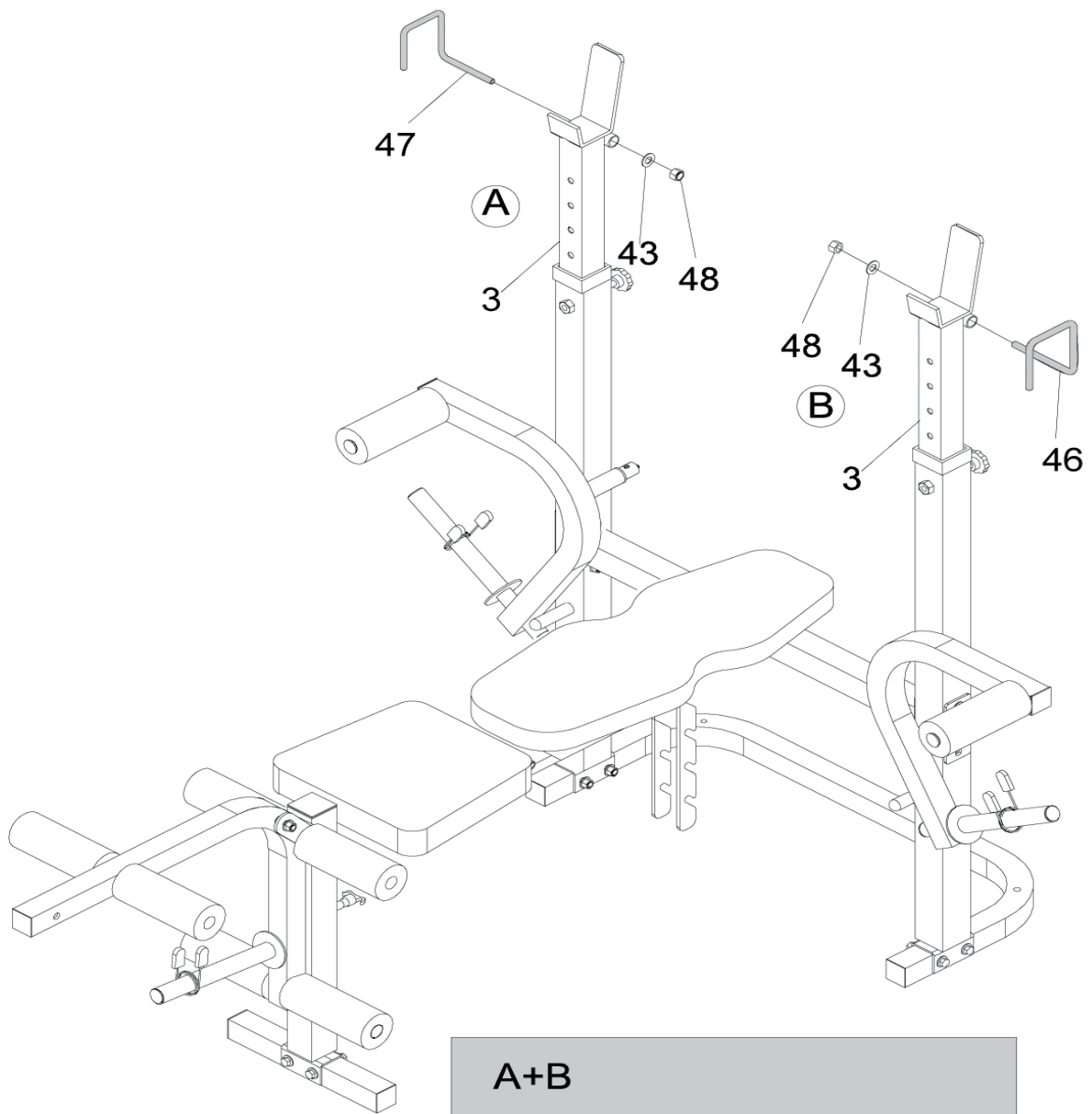





A			
	M10x125	#34	1Stk
	∅ 10	#42	2Stk
	M10	#41	1Stk

D			
	#31	2Stk	

B+C			
	M8X38	#38	4Stk
	M8X35	#39	4Stk
	∅ 8	#43	8Stk



A+B			
	∅ 8	#43	2Stk
	M8	#48	2Stk

## 4. Pflege und Wartung

### Wartung

- Grundsätzlich bedarf das Gerät keiner Wartung
- Kontrollieren Sie regelmäßig alle Geräteteile und den festen Sitz aller Schrauben und Verbindungen
- Tauschen Sie defekte Teile über unseren Kundenservice sofort aus. Das Gerät darf dann bis zur Instandsetzung nicht verwendet werden.

### Pflege

- Zur Reinigung verwenden Sie bitte nur ein feuchtes Tuch ohne scharfe Reinigungsmittel.
- Bauteile, welche mit Schweiß in Kontakt kommen, brauchen nur mit einem feuchten Tuch gereinigt werden.

## 4. Care and Maintenance

### Maintenance

- In principle, the equipment does not require maintenance.
- Regularly inspect all parts of the equipment and the secure seating of all screws and connections.
- Promptly replace any defective parts through our customer service. Until it is repaired, the equipment must not be used.

### Care

- When cleaning, use only a moist cloth and avoid harsh cleaning agents.
- Components that come into contact with perspiration, need cleaning only with a damp cloth.

## 5. Trainingsanleitung

### Aufwärmen

Beginnen Sie Ihr Training bitte NIE, ohne sich vorher aufzuwärmen. Führen Sie jeweils fünf bis zehn Minuten lang vor dem Training Dehnungsübungen (Stretching) und Aufwärmätze (Übungen am Gerät mit niedrigem Gewicht und hoher Wiederholungszahl) durch, um Verletzungen zu vermeiden.

### II) Wie sollten Sie trainieren

Für das Krafttraining gibt es mehrere Trainingsmethoden nach welchen Sie trainieren können. Hier soll nur die Methode der Kraftausdauer beschrieben werden, da Sie diese Methode zum Beginn Ihres Trainings verwenden sollten

- Beginnen Sie mit einem geringen Gewicht. Es empfiehlt sich mit 3 Sätzen à 20 Wiederholungen zu beginnen. Das Gewicht können Sie solange erhöhen, bis Sie im letzten Satz die 20 Wiederholungen nicht mehr schaffen.
- Zwischen den Sätzen sollten Sie eine Pause von 60 Sekunden einlegen.
- Sie sollten 2-3 mal die Woche trainieren.

Niemals Bauchübungen vergessen!

Die in den Übungssequenzen verwendeten HAMMER-Produkte sind beispielhaft und dienen lediglich zur Erklärung der einzelnen Übungen.

## 5. Training manual

### Warm up:

To avoid any injuries, please warm up properly before you start your exercise.

### II) How to do the exercise

.There are many different kind to pump iron, but only the force endurance will be explained.

- Use a weight, which can be moved 3x20 repetitions. Increase the weight, till you don't reach the 20 repetitions in the last intervall.
- Break between each intervall should be 60s.
- It is enough to do the exercise 2-3times a week. If you want to do the exercise more often, please divide you training into upper body and lower body
- Don't forget your Ab's.

In the exercise sequences the Hammer products that are used serve only as an explanation for the individual training exercises.

## 5.1 Übungsbilder



### Beinbeuger:

Ausgangsposition: Fixieren Sie die Beine in der Beincurl-Einheit.  
Endposition: Beine nach hinten beugen (90°).

## 5.1 Training photos



### Leg flex:

Start position: Fix your leg in the leg curl.  
Endposition: Keep your knee bend until 90°.



### Beinstrecker:

Ausgangsposition: Knie sind im 90-Winkel geneigt. Der Rücken ist gerade.  
Endposition: Beine strecken.



### Leg extension:

Start position: Fix your upper body. Knees are bend 90.  
Endposition: Extend your legs



### Butterfly:

Ausgangsposition: Legen Sie beide Unterarme auf die Außenseite der Rundpolster.  
Endposition: Führen Sie beide Arme nach oben zusammen.



### Butterfly:

Start position: Put your forearms on the outside of the butterflyarms.  
Endposition: Move both arms together.



**Bankdrücken:**

Ausgangsposition: Arme sind leicht angewinkelt. Etwas breiter als Schulterbreite greifen.

Endposition: Arme nach unten führen.

Achtung: Ellenbogen nicht durchstrecken!



**Benchpress:**

Start position: Arms are slightly bend.

Endposition: Move arms upward.

Attention: Do not straighten your elbows.



**Schrägbank:**

Ausgangsposition: Arme sind leicht angewinkelt. Etwas breiter als Schulterbreite greifen.

Endposition: Arme nach vorne führen.

Achtung: Ellenbogen nicht durchstrecken!



**Incline Bench:**

Start position: Arms are slightly bend.

Endposition: Move arms upward.

Attention: Do not straighten your elbows.



**Schulterpresse:**

Ausgangsposition: Setzen Sie sich aufrecht auf die Bank. Halten Sie die lanhantelstange hinter Ihrem Kopf auf Nackenhöhe. Die Ellenbogen sind dabei gebeugt.

Endposition: Arme nach oben drücken und Ellenbogen dabei leicht gebeugt lassen.



**Shoulder press:**

Start position: Sit up straight. Hold the handlebar behind your head. Ellbows are bend.

Endposition: Move arms upward and keep your ellbows slightly bend.



**Schulterpresse:**

Ausgangsposition: Setzen Sie sich aufrecht auf die Bank. Halten Sie die lanhantelstange hinter Ihrem Kopf auf Nackenhöhe. Die Ellenbogen sind dabei gebeugt.

Endposition: Arme nach oben drücken und Ellenbogen dabei leicht gebeugt lassen.



**Shoulder press:**

Start position: Sit up straight. Hold the handlebar behind your head. Ellbows are bend.

Endposition: Move arms upward and keep your ellbows slightly bend.



## 6. Teileliste

Position	Bezeichnung	Anzahl
1	Stütze für Hantelablage (rechts)	1
2	Stütze für Hantelablage (links)	1
3	Hantelablage	2
4	U-Stütze	1
5	Querstrebe	1
6	Butterfly-Arm (rechts)	1
7	Butterfly-Arm (links)	1
8	Rundrohr	2
9	Hauptrahmen	1
10	Lehnenprofil	2
11	Stütze für Rückenlehne	1
12	Verstärkungsplatte für Hauptrahmen	1
13	Verstärkungsplatte für Querstrebe	2
14	Bein-Curler	1
15	Querstrebe Hauptrahmen	1
16	Curl-Rohre	3
17	Sitz	1
18	Rückenlehne	1
19	Endkappe Ø28	3
20	Endkappe Ø25	2
21	Endkappe Ø19	8
22	Endkappe 38 x 38	11
23	Endkappe 25 x 25	4
24	Endkappe 20 x 40	4
25	Buchse für Hantelablage	2
26	Endkappe geschlossen Ø25	1
27	Endkappe geschlossen Ø16	2
28	Kunststoffbuchse	4
29	Polsterrolle	8
30	Feststellknopf für Hantelablage	2
31	Feststellknopf für Rückenlehne	2
32	Halteclip	3
33	Sicherungsfeder	2
34	Sechskantschraube M10 x 125	1
35	Sechskantschraube M10 x 75	1
36	Sechskantschraube M10 x 70	4
37	Sechskantschraube M10 x 58	8
38	Sechskantschraube M8 x 38	4
39	Sechskantschraube M8 x 35	4
40	Sechskantschraube M8 x 20	2
41	Sicherungsmutter M10	14
42	Unterlegscheibe Ø10	28
43	Unterlegscheibe Ø8	10

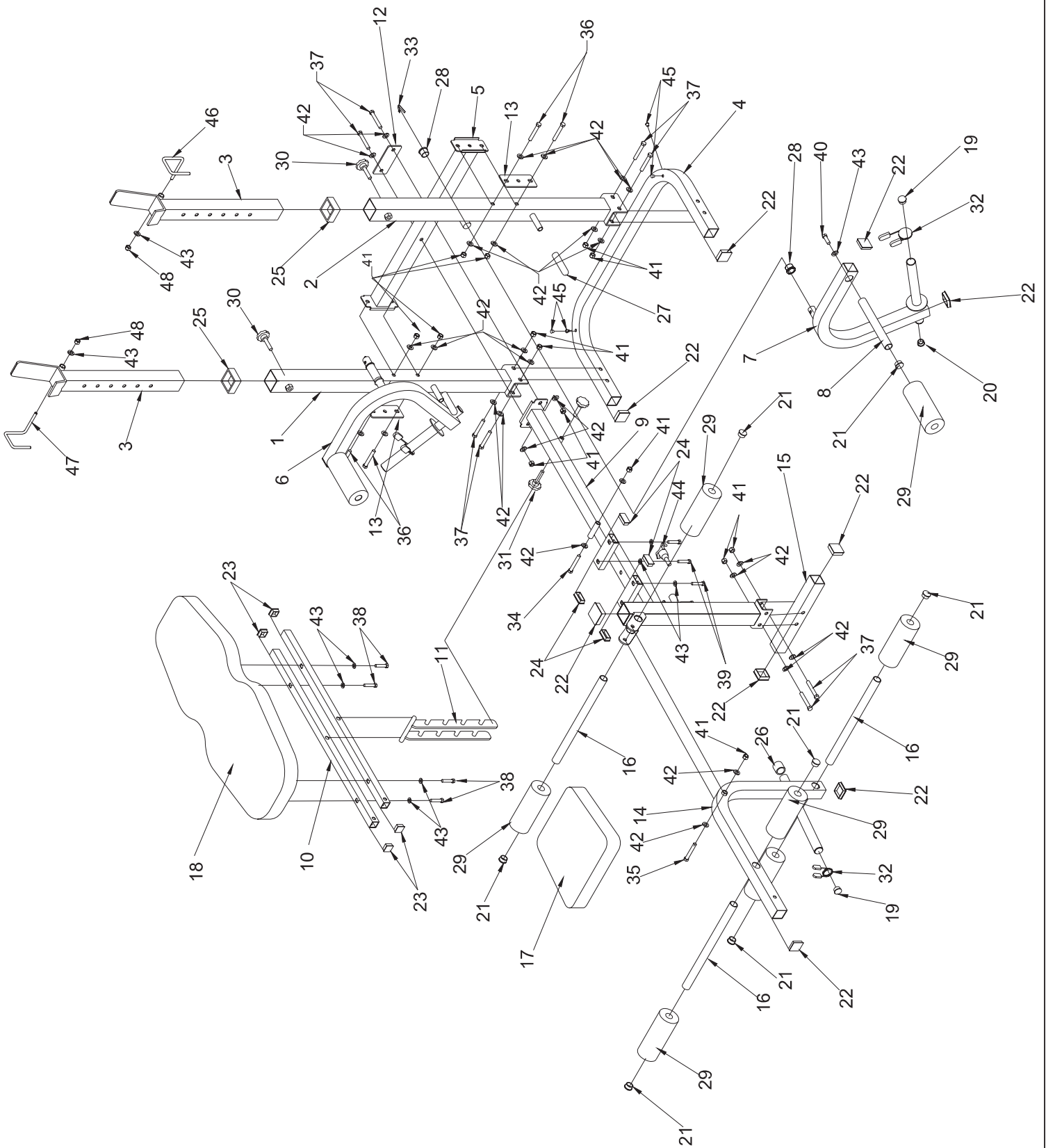
Bei den mit \* versehenen Teilenummern handelt es sich um Verschleißteile, die einer natürlichen Abnutzung unterliegen und nach intensivem oder längerem Gebrauch ausgetauscht werden müssen. Wenden Sie sich bitte an den [Kundenservice](#). Hier können die Teile gegen Berechnung angefordert werden.

## 6. Parts list

ITEM	DESCRIPTION	Q'TY	ITEM	DESCRIPTION	Q'TY
1	RIGHT UPRIGHT FRAME	1	34	M10X125 HEX BOLT	1
2	LEFT UPRIGHT FRAME	1	35	M10X65 HEX BOLT	1
3	BARBELL ADJUSTABLE FRAME	2	36	M10X70 HEX BOLT	4
4	BACK BASE FRAME	1	37	M10X58 HEX BOLT	8
5	BACK UP BEAM	1	38	M8X38 HEX BOLT	4
6	RIGHT SWING FRAME	1	39	M8X35 HEX BOLT	4
7	LEFT SWING FRAME	1	40	M8X20 HEX BOLT	2
8	CURL HANDLE FRAME	2	41	M10 LOCKNUT	14
9	CENTER BASE FRAME	1	42	∅ 10 WASHER	28
10	BACK SUPPORT FRAME	2	43	∅ 8 WASHER	12
11	BACKREST ADJUSTABLE BRACKET	1	44	PIN	1
12	RECTANGLE PATCH (LITTLE)	1	45	ROUND END PLUG	4
13	RECTANGLE PATCH	2	46	LEFT SAFETY HOOK	1
14	LEG DEVELOPER	1	47	RIGHT SAFETYHOOK	1
15	FRONT BASE FRAME	1	48	M8 LOCKNUT	2
16	FOAM ROD	3			
17	SEAT CUSHION	1			
18	BACKREST CUSHION	1			
19	∅ 28ROUND END PLUG	3			
20	∅ 25ROUND END PLUG	2			
21	∅ 19ROUND END PLUG	8			
22	SQUARE END PLUG (38X38)	11			
23	SQUARE END PLUG (25X25)	4			
24	END PLUG (20X40)	4			
25	SQUARE BUSHING (50X45)	2			
26	∅ 25ROUND CAP	1			
27	STOPPER GRIP (∅ 16X75)	2			
28	PLASTIC BUSHING	4			
29	FOAM ROLL	8			
30	BIG HEAD KONB BOLT (M10X60)	2			
31	LITTLE HEAD KNOB BOLT (M10X21)	2			
32	∅ 28 QUICK CLIP	3			
33	"V"CLIP	2			

The part numbers with an \* are wear and tear parts, which are subject to natural wear and which must be replaced after intensive or long-term use. In this case, please contact [Customer Service](#). You can request the parts and be charged for them.

# 7. Explosionszeichnung/ Exploded Drawing



## 8. Garantiebedingungen / Warranty (Germany only)

Für unsere Geräte leisten wir Garantie gemäß nachstehenden Bedingungen:

- 1) Wir beheben unentgeltlich nach Maßgabe der folgenden Bedingungen (Nummern 2-5) Schäden oder Mängel am Gerät, die nachweislich auf einem Fabrikationsfehler beruhen, wenn sie uns unverzüglich nach Feststellung und innerhalb von 24 Monaten nach Lieferung an den Endabnehmer gemeldet werden.

Die Garantie erstreckt sich nicht auf leicht zerbrechliche Teile, wie z. B. Glas oder Kunststoff. Eine Garantiepflicht wird nicht ausgelöst: durch geringfügige Abweichungen von der Soll- Beschaffenheit, die für Wert und Gebrauchstauglichkeit des Gerätes unerheblich sind, durch Schäden aus chemischen und elektrochemischen Einwirkungen, von Wasser sowie allgemein durch Schäden höherer Gewalt.

- 2) Die Garantieleistung erfolgt in der Weise, dass mangelhafte Teile nach unserer Wahl unentgeltlich instand gesetzt oder durch einwandfreie Teile ersetzt werden. Die Kosten für Material und Arbeitszeit werden von uns getragen. Instandsetzungen am Aufstellungsort können nicht verlangt werden. Der Kaufbeleg mit Kauf- und/ oder Lieferdatum ist vorzulegen. Ersetzte Teile gehen in unser Eigentum über.
- 3) Der Garantieanspruch erlischt, wenn Reparaturen oder Eingriffe von Personen vorgenommen werden, die hierzu von uns nicht ermächtigt sind oder wenn unsere Geräte mit Ergänzungs- oder Zubehörteilen versehen werden, die nicht auf unsere Geräte abgestimmt sind, ferner wenn das Gerät durch den Einfluss höherer Gewalt oder durch Umwelteinflüsse beschädigt oder zerstört ist, bei Schäden, die durch unsachgemäße Behandlung – insbesondere Nichtbeachtung der Betriebsanleitung – oder Wartung aufgetreten sind oder falls das Gerät mechanische Beschädigungen irgendwelcher Art aufweist. Der Kundendienst kann Sie nach telefonischer Rücksprache zur Reparatur bzw. zum Tausch von Teilen, welche Sie zugesandt bekommen, ermächtigen. In diesem Fall erlischt der Garantieanspruch selbstverständlich nicht.
- 4) Garantieleistungen bewirken weder eine Verlängerung der Garantiefrist noch setzen sie eine neue Garantiefrist in Lauf.
- 5) Weitergehende oder andere Ansprüche, insbesondere solche auf Ersatz außerhalb des Gerätes entstandener Schäden, sind – soweit eine Haftung nicht zwingend gesetzlich angeordnet ist – ausgeschlossen.
- 6) Unsere Garantiebedingungen, die Voraussetzungen und Umfang unserer Garantieleistungen beinhalten, lassen die vertraglichen Gewährleistungsverpflichtungen des Verkäufers unberührt.
- 7) Verschleißteile, welche in der Teileliste als diese ausgewiesen werden, unterliegen nicht den Garantiebedingungen.
- 8) Der Garantieanspruch erlischt bei nicht bestimmungsgemäßem Gebrauch, insbesondere in Fitness-Studios, Rehaeinrichtungen und Hotels.

**Importeur**  
**Hammer Sport AG**  
**Von Liebig Str. 21**  
**89231 Neu-Ulm**

## 9. Service-Hotline und Ersatzteilbestellformular



Um Ihnen optimal helfen zu können, halten Sie bitte  
**Artikel-Nummer, Seriennummer, Explosionszeichnung und  
Teileliste** bereit.

# S E R V I C E - H O T L I N E

Tel.: 0731-97488- 62 oder -68

Fax: 0731-97488-64

**Montag bis Donnerstag**  
**Freitag**

von **09.00 Uhr** bis **16.00 Uhr**  
von **09.00 Uhr** bis **14.00 Uhr**

E-Mail: [service@hammer.de](mailto:service@hammer.de)



An  
Hammer Sport AG  
Abt. Kundendienst  
Von-Liebig-Str. 21  
89231 Neu-Ulm

**Art.-Nr.:4507 Bermuda XT**  
**Serien Nr.:**

Ort: ..... Datum: .....

### Ersatzteilbestellung

(Bitte in Druckbuchstaben ausfüllen!)

Kaufdatum: .....

Gekauft bei Firma: .....

**(Garantieansprüche nur in Verbindung mit einer Kopie des Kaufbeleges!)**

Bitte liefern Sie mir folgende Ersatzteile (Bitte leserlich schreiben!):

Position	Bezeichnung	Stückzahl	Bestellgrund

Käufer:

(Name, Vorname) .....

(Strasse, Hausnr.) .....

(PLZ, Wohnort) .....

(Telefon, Fax) .....

(E-Mail-Adresse) .....

Lieferadresse: (wenn abweichend von Käuferadresse) .....

(Firma) .....

(Ansprechpartner) .....

(Strasse, Hausnr.) .....

(PLZ, Wohnort) .....

(Telefon, Fax) .....

(E-Mail-Adresse) .....