

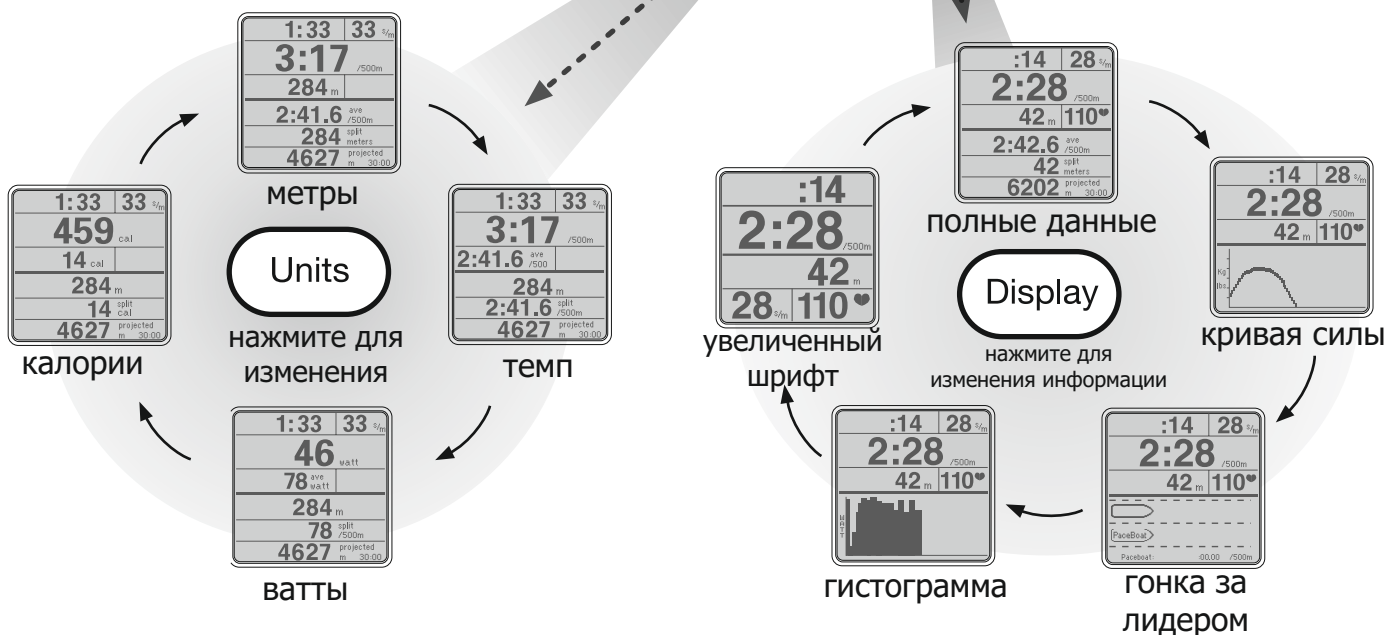
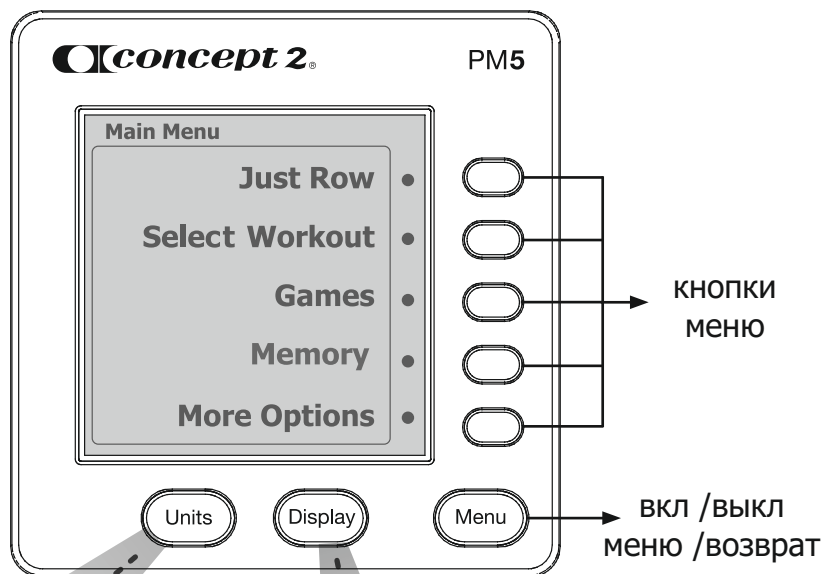
ОБЗОР ВОЗМОЖНОСТЕЙ МОНИТОРА PM5

Для гребных тренажеров моделей D, E, Dynamic, а также лыжного тренажера SkiErg

Начало работы:

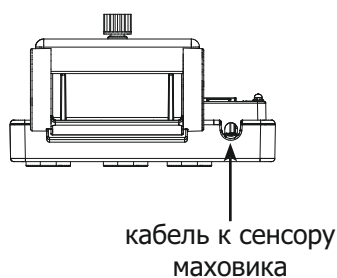
- Монитор включается автоматически, как только вы начинаете использовать тренажер. Также можно включить монитор, нажав кнопку MENU.
- Результаты тренировки сохраняются автоматически.
- Используйте кнопку MENU, чтобы получить доступ ко всем функциям монитора.
- Дополнительная информация доступна по следующей ссылке: Main menu > More options > Information

Для получения дополнительной информации об использовании монитора PM5 посетите сайт concept2.com/PM5

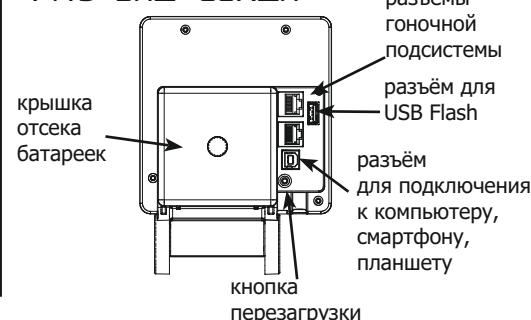


PM5 ПОДКЛЮЧЕНИЯ И ПИТАНИЕ

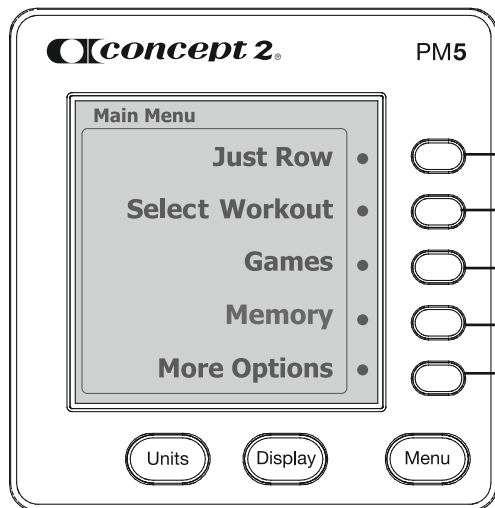
PM5 ВИД СНИЗУ



PM5 ВИД СЗАДИ



Извлеките батарейки из монитора, если не планируете пользоваться тренажером более чем четыре месяца.



Быстрое начало

Автоматическая операция, нажатие кнопок не требуется. Ваше первое движение на тренажере включит монитор. Ваши результаты автоматически сохраняются в память монитора, если длительность тренировки превысила одну минуту.

Выбрать тренировку

- Стандартный список – пять видов тренировок, загруженных в память монитора
- Расширенный список – пять тренировок, которые могут быть скопированы с USB Flash в память монитора
- Повторить тренировку – соревнование с самим собой (предыдущим сохраненным результатом)
- Новая тренировка – создание своей собственной тренировки с определенными параметрами следующего формата: установка дистанции, установка времени, интервальная тренировка с установкой дистанции, интервальная тренировка с установкой времени, назначаемые заранее интервалы по дистанции, а также интервалы с неопределенным временем отдыха.
- Избранное – отображает пять наиболее частых тренировок из памяти USB устройства (если оно подключено)

Игры

Рыбалка, дартс, попади в цель, гонки, биатлон.

Память монитора ИЛИ USB LogBook (если устройство памяти используется).

Если флэшка не подключена, Memory отображает ваши последние результаты, сортируя их по типу, дате, а также итоговую информацию; наиболее давние тренировки автоматически удаляются.

USB LogBook (поддерживаются только стандарты FAT, FAT32) хранит порядка 1000 тренировок, пять избранных тренировок, а также настройки. Можно открыть Итоги, Всего за месяц, Сортировка по дате, Сортировка по типу, USB LogBook утилиты.

Дополнительные настройки

- Показать коэффициент аэродинамического сопротивления
- Подключить датчик ЧСС
- Информация
 - Обзор
 - Кратко о PM5 – информация о кнопках, базовым данным, графическом дисплее, тренировках, устройстве USB
 - Как пользоваться тренажером – краткий иллюстрированный урок, посвященный технике занятий
 - Коэффициент аэродинамического сопротивления – содержит объяснение, как отрегулировать данный параметр
 - Дополнительно: игры. Гонки, батарейки, датчик ЧСС
- Утилиты: установка времени, выбор языка, регулировка дисплея, использование батареи, серийный номер продукта

ДОПОЛНИТЕЛЬНАЯ ИНФОРМАЦИЯ

Использование датчика ЧСС:



ВНИМАНИЕ

Данные датчика могут быть неточными. Перетренированность может привести к серьезным травмам и даже смерти. Если вы почувствуете недомогание, немедленно прекратите тренировку и обратитесь к врачу.

Монитор получает и отображает информацию о частоте сердечных сокращений от поясов, поддерживающих Bluetooth Smart, Suunto™, Garmin® или ANT+HR™. Смотрите раздел **дополнительные опции** для настройки.



Уход за монитором:

используйте немного смоченную водой тряпочку. Не используйте чистящие и моющие средства. Не оставляйте монитор под дождем.

Формулы для расчета:

Watts = 2.80/(sec/meter)

Calories/Hour = Kcal/hr = (watts) x (4) x (0.8604) + 300

Дополнительная информация:

Посетите сайт concept2.com/pm5